

EMB-3581

基于RK3568 ARM架构3.5寸工业板卡



产品特点:

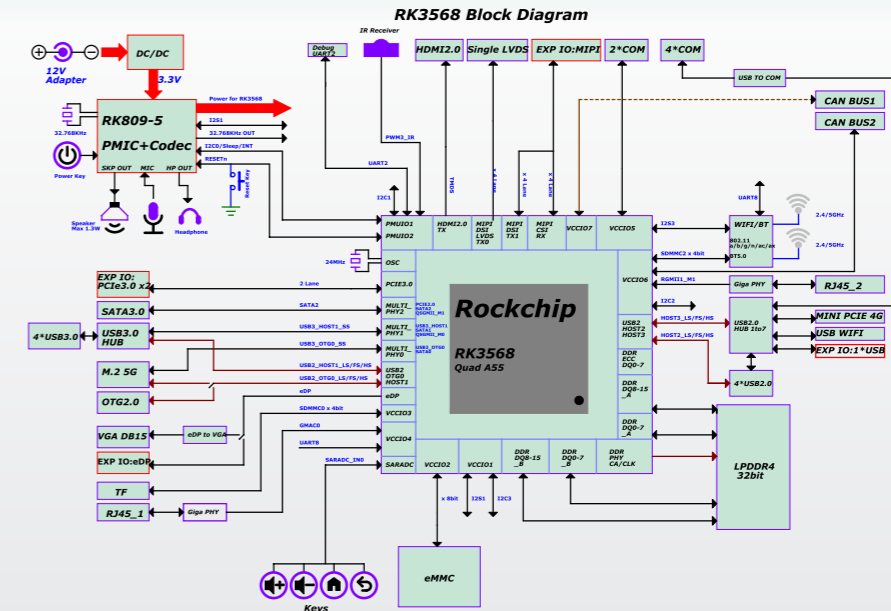
- ◆ 支持瑞芯微Rockchip RK3568处理器
- ◆ 板载4GB LPDDR4内存,最大可支持8GB
- ◆ 1*VGA,1*HDMI,1*LVDS
- ◆ 2*LAN,4*USB3.0,4*USB2.0,7*COM
- ◆ 1*Mini-PCle



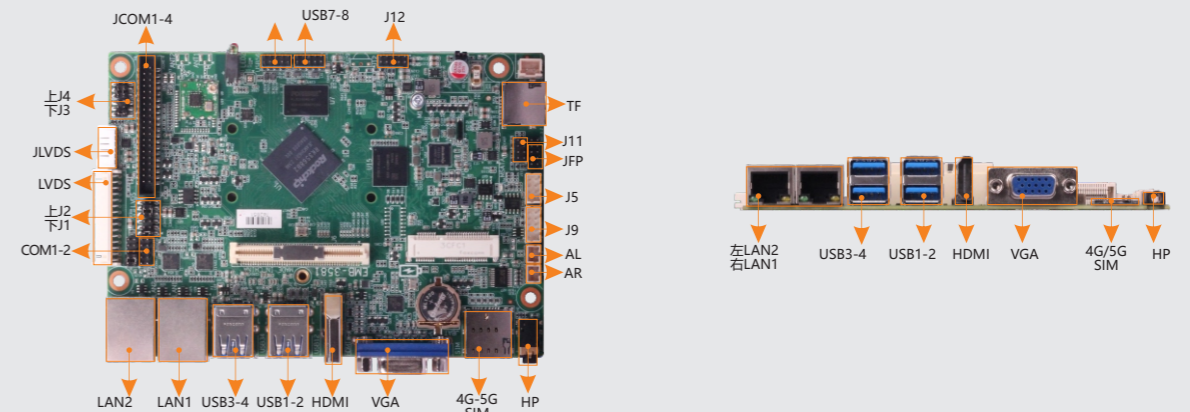
产品规格

型号	EMB-3581
CPU	Rockchip RK3568处理器,四核A55@2GHz
图形控制	ARM G52 2EE
内存	板载4GB LPDDR4X内存, 可支持2~8GB
存储	1*MSATA; 1*eMMC,最大支持128GB; 1*TF
显示接口	支持1*HDMI,1*VGA,1*LVDS; HDMI支持分辨率最高为4096x2160@60Hz; VGA DB15标准外接; LVDS, 双通道2*15 2.00mm小白座, 支持最大分辨率1920*1080@60Hz
网络	2*LAN; Realtek RTL8211F,10/100/1000Mbps RJ45; 板载Wifi,蓝牙 (选配) (可选WIFI6 BT5.0) ; 支持4G,5G
USB接口	4*USB3.0,4*USB2.0
音频	1*Headphone,1*MIC-IN,2*5W 功放
COM口	4*RS-232,2*RS-232/485, 1*Debug
I/O接口	1*Mini-PCle(SATA3.0/PCIE2.0信号复用, 支持MSATA或PCIE外设); 1*Mini-PCle; 2*CAN; 最多支持7*GPIO; 6*ADC; 1*POWER,1*HDD指示灯; 100pin板对板连接器, 可拓展PCIE X2、eDP、MIPI CSI、FSPI、I2S、PDM、USB接口
看门狗	支持
系统	Android, Linux, 鸿蒙
电源	DC 12V
温度湿度	工作温度:-25℃~60℃, 存储温度:-40℃~85℃, 5%~95%相对湿度,无冷凝
尺寸	146mm x 102 mm

结构框图:



接口概览:



尺寸图:

