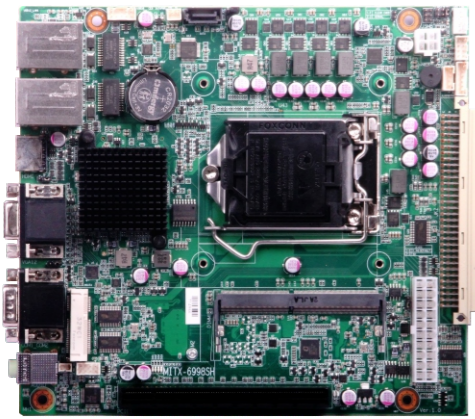


MITX-6998SH

基于Intel 8/9代 Core i3/i5/i7 LGA1151处理器的Mini ITX工业主板



产品特点:

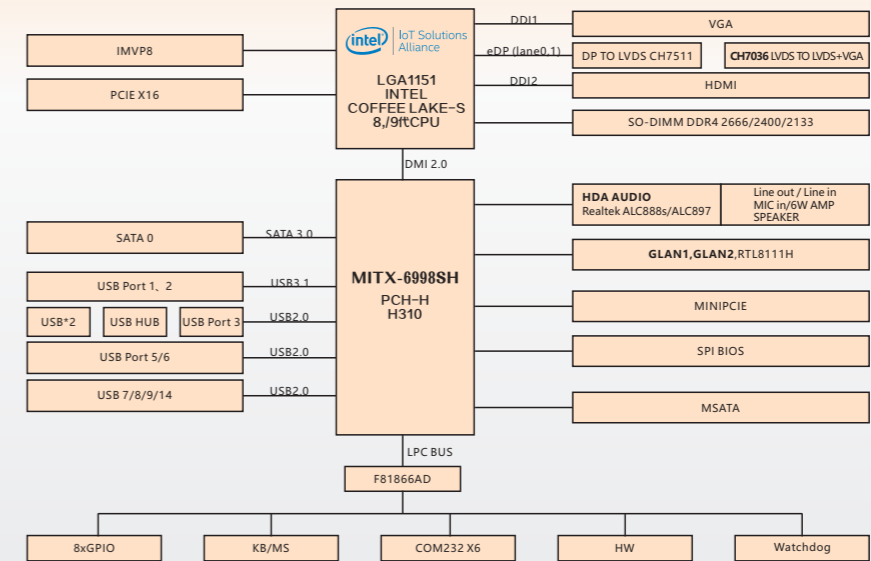
- ◆ 支持Intel 8/9代 Core i3/i5/i7 LGA1151处理器
- ◆ 1*SODIMM DDR4内存
- ◆ 1*HDMI,1*LVDS,2*VGA
- ◆ 2*LAN,8*USB2.0,2*USB3.0,6*COM
- ◆ 1*PCIE16X
- ◆ 2*Mini-PCle (一个Msata,一个WIFI)



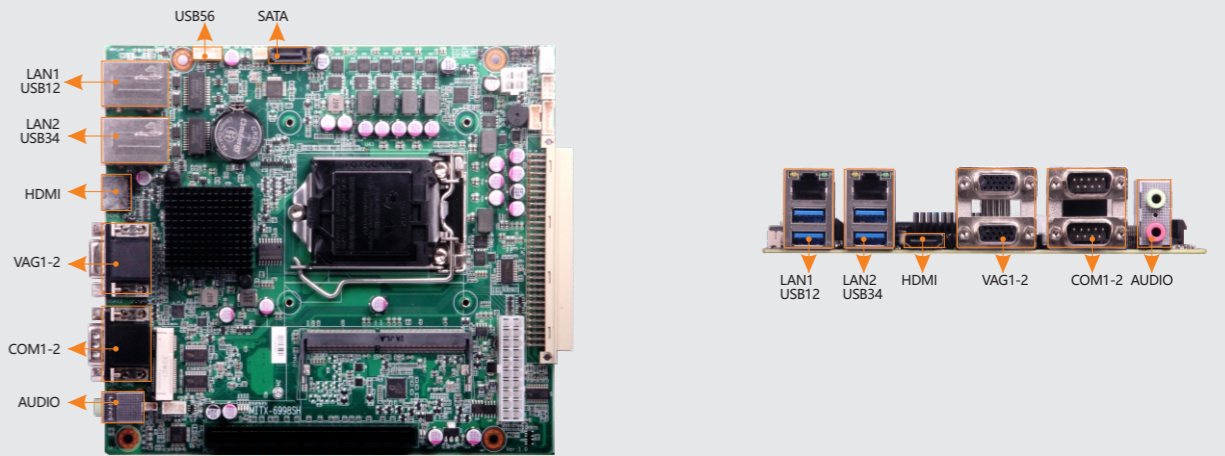
产品规格:

型号	MITX-6998SH
处理器	支持Intel 8/9代 Core i3/i5/i7 LGA1151处理器 (TDP 65W)
芯片组	Intel H310
图形控制	CPU集成
NPU	/
内存	1*SODIMM DDR4内存,支持DDR4 2400/2666MHz,整板最高可达32GB
存储	1*SATA,支持SATA3.0
显示接口	1*HDMI,1*LVDS,2*VGA支持多种显示组合,LVDS x1(OUPIIN转接板), --主显,VGA1 x1(后部IO), --1:1复制主显,VGA2 x1(后部IO), 独立显示 1920*1080@60Hz,HDMI x1, 一与独立显示(VGA2)二选一 1920*1080@60Hz
网络	2*LAN,RTL8111H, 10/100/1000Mbps RJ45
USB接口	8*USB2.0,2*USB3.0(默认3.0信号不上物料)
音频	集成标准HD Audio声卡,Mic In x1@后部IO接口,LineOut x1@后部IO接口,LineIn x1@板载插座,SpeakerOut x1@转接板
COM口	6*RS232
I/O接口	PCIE1 16x插槽, 支持PCIE X16信号,CPU出,MSATA支持sata信号, 支持固态硬盘,MINI_PCIE支持pcie信号, 支持wifi模块,支持1*CPUFAN,支持1*TPM,支持1*PS2 KBMS
看门狗	支持
BIOS	AMI UEFI BIOS
系统	Windows 10,Windows 11,Linux
电源	ATX
温度湿度	工作温度:0°C ~ 60°C,存储温度:-40°C ~ 70°C,5%~95%相对湿度.无冷凝
尺寸	170mm x 190mm

结构框图:



接口概览:



尺寸图:

