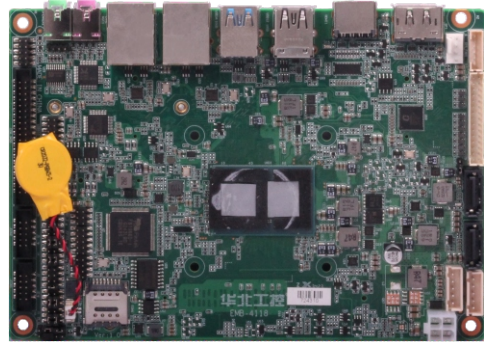


# EMB-4118

基于 Intel Elkhart Lake 平台的4"工业主板



### 产品特点:

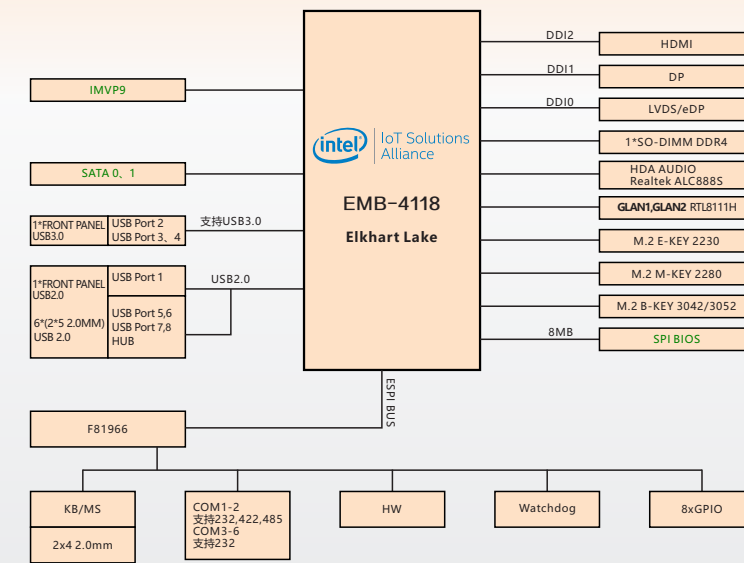
- ◆支持Intel® Atom® x6425E and Intel® Celeron® J6412 with Quad Cores, TDP 12W/ 10W
- ◆1\*SO-DIMM DDR4
- ◆1\*LVDS,1\*DP,1\*HDMI
- ◆2\*LAN,7\*USB2.0,3\*USB3.0,6\*COM,2\*CAN
- ◆支持TPM2.0
- ◆1\*M.2 M KEY 2280 (PCIEX2)
- ◆1\*M.2 E-KEY 2230
- ◆1\*M.2 B-KEY 3042/3052



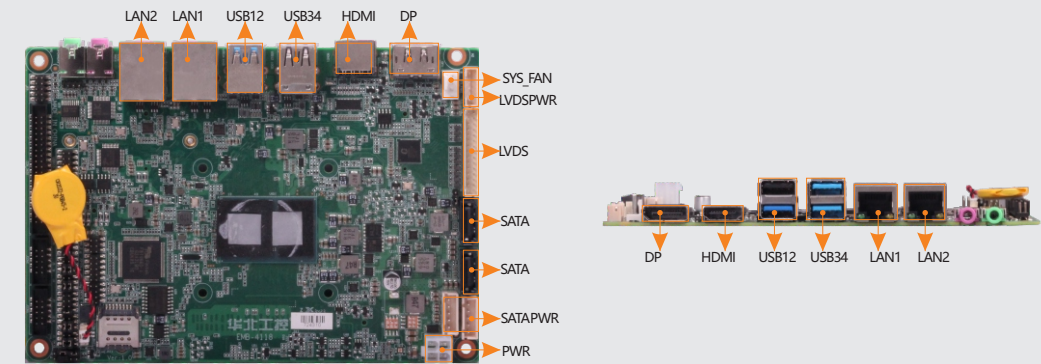
### 产品规格:

|       |  |
|-------|--|
| 型号    | EMB-4118   |
| 处理器   | 支持Intel® Atom® x6425E and Intel® Celeron® J6412 with Quad Cores, TDP 12W/ 10W  |
| 芯片组   | /  |
| 图形控制  | CPU集成  |
| NPU   | /  |
| 内存    | 1*SODIMM内存插槽,支持DDR4-3200/2400MHz,最大可支持32GB   |
| 存储    | 2*7PIN SATA, 1*M.2 M KEY 2280 (PCIEX2)   |
| 显示接口  | 1*LVDS接口, 支持分辨率1920x1200@60Hz; 1*DP接口, 支持分辨率4096x2304@60Hz;; 1*HDMI接口,支持分辨率4096x2160 @60 Hz;                               |
| 网络    | 2*LAN Realtek RTL8111H,100/1000/Mbps RJ45  |
| USB接口 | 3*USB3.0,7*USB2.0  |
| 音频    | 1*Headphone,1*MIC-IN,1*LINE1,1*JAMP (3.2W 4Ω负载, 5.2W 2Ω负载)   |
| COM口  | 6x COM:COM1-2>RS232/RS485/RS422, COM3-6>RS232  |
| I/O接口 | 1*M.2 M KEY 2280 NVME,1*M.2 E-KEY 2230 WIFI/BT,1*M.2 B-KEY 3042/3052 4G/5G模块, 2*CAN,支持PS/2 鼠标键盘,支持8*GPIO,支持1*SYS_FAN,1*JFP |
| 看门狗   | 支持   |
| BIOS  | AMI EFI BIOS   |
| 系统    | Windows 10, Linux  |
| 电源    | DC12V/24V  |
| 温度湿度  | 工作温度:0°C~60°C, 存储温度:-40°C~70°C, 5%~95%相对湿度,无冷凝   |
| 尺寸    | 165mm x 115mm  |

### 结构框图:



### 接口概览:



### 尺寸图:

