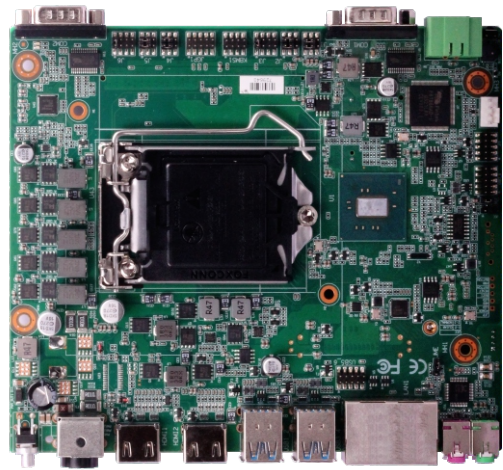


BPC-7970

基于Intel 6/7代 Core i3/i5/i7 LGA1151处理器的工业主板



产品特点:

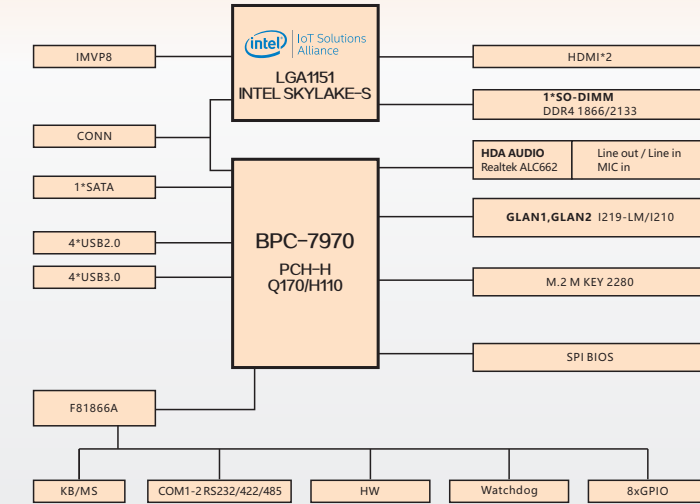
- ◆支持 Intel 6/7代 Core i3/i5/i7 LGA1151处理器
- ◆1*SO-DIMM DDR4
- ◆2*HDMI
- ◆2*LAN,4*USB2.0,4*USB3.0,2*COM
- ◆支持TPM2.0
- ◆1*M.2 M KEY 2280



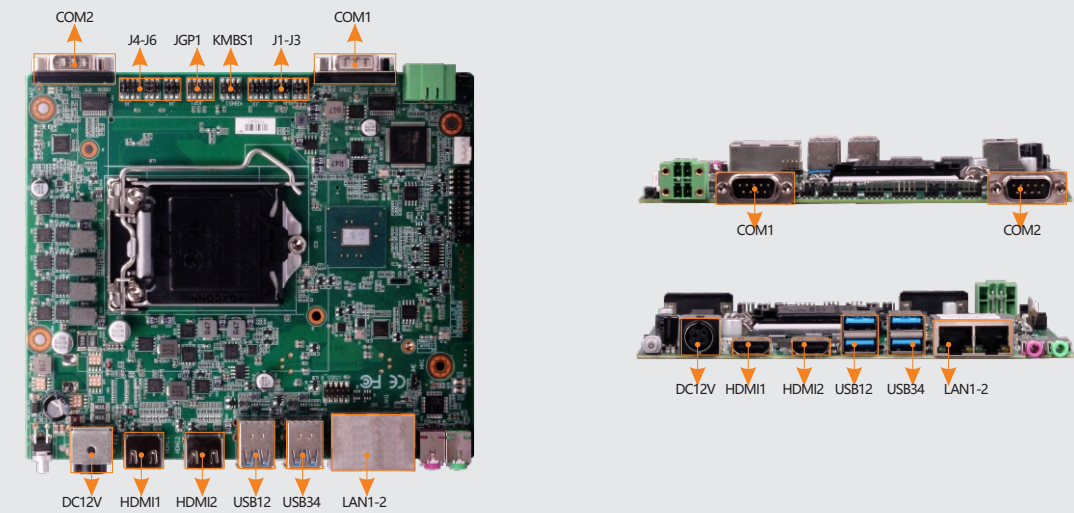
产品规格:

型号	BPC-7970
处理器	支持Intel 6/7代 Core i3/i5/i7 LGA1151处理器
芯片组	Intel H110/Q170
图形控制	集显,型号取决于CPU处理器
NPU	/
内存	1*SO-DIMM内存插槽,支持DDR4-1866/2133MHz,最大可支持32GB
存储	1*M.2 M KEY 2280 (Q170支持PCIE X4协议,H110支持SATA协议)
显示接口	2*HDMI接口,支持分辨率4096x2160 @30 Hz; (面板接口)
网络	2*LAN; Intel I219-LM,Intel I210,100/1000/Mbps RJ45
USB接口	4*USB2.0,4*USB3.0
音频	1*Headphone,1*MIC-IN, 1*JAMP (3.2W 4Ω负载, 5.2W 2Ω负载)
COM口	2x COM:COM1-2>RS232/RS485/RS422
I/O接口	1*M.2 M KEY 2280; 1*KBMS; 8*GPIO; 1*SYS_FAN (支持调速); 1*JFP; 1*CONN扩展接口
看门狗	支持
BIOS	AMI EFI BIOS
系统	Windows 10,Linux
电源	DC12V/9~36V
温度湿度	工作温度:0°C~60°C; 存储温度:-40°C~70°C; 5%~95%相对湿度,无冷凝
尺寸	170mm x 145mm

结构框图:



接口概览:



尺寸图:

