

## BPC-7157

基于Intel 12/13代 Core i3/i5/i7/i9 LGA1700  
处理器的工业主板



## 产品特点:

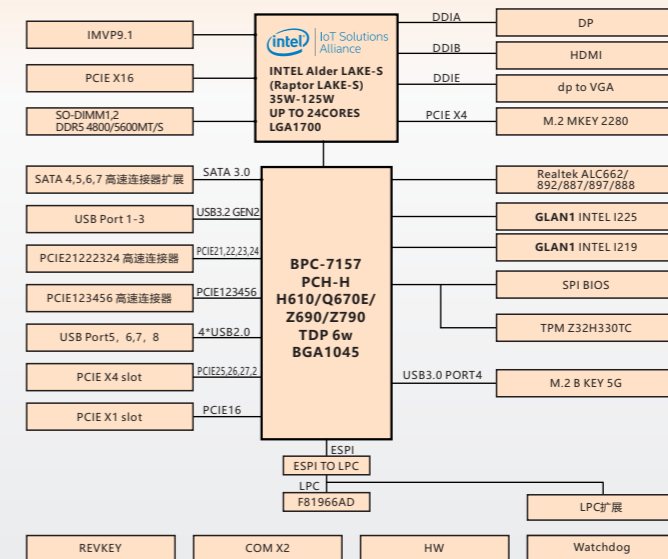
- ◆ 支持Intel 12/13代 Core i3/i5/i7/i9 LGA1700处理器
- ◆ 2\*SODIMM DDR5内存
- ◆ 1\*HDMI,1\*DP,1\*VGA
- ◆ 2\*LAN,5\*USB2.0,3\*USB3.0,2\*COM
- ◆ 1\*M.2 (MKEY 2280 PCIE X4信号 Q670/Z690/Z790支持)
- ◆ 1\*M.2 (BKEY 3052/3042 USB3.0信号 5G模块)



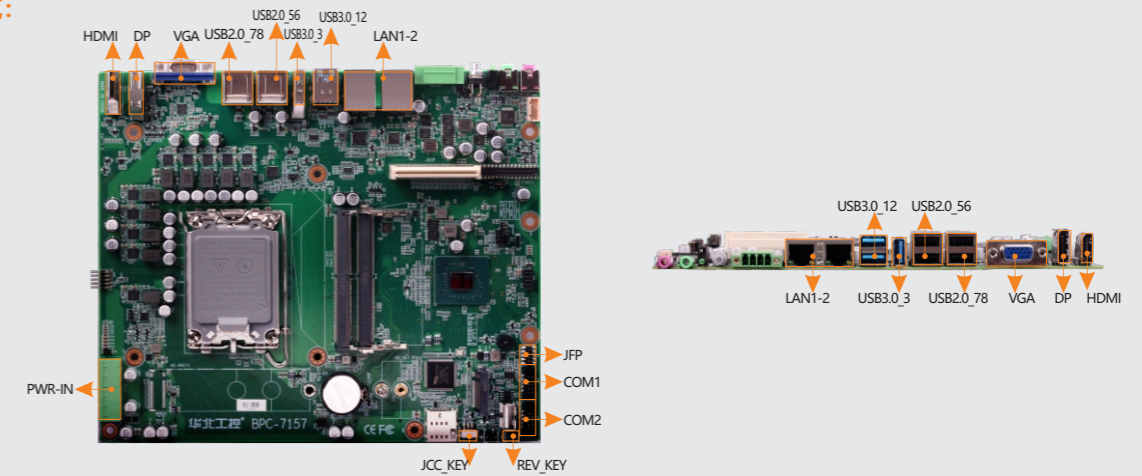
## 产品规格:

型号	BPC-7157
处理器	支持Intel 12/13代 Intel Core i3/i5/i7/i9 LGA1700处理器
芯片组	Intel H610/Q670E/Z690/Z790
图形控制	CPU集成
NPU	/
内存	2*SODIMM双通道内存插槽,支持DDR5 4800/5600MT/S,整板最高可达64GB
存储	提供1个PCIE X1 SLOT扩展4个SATA3.0接口,搭配ACP-4118S小卡使用
显示接口	1*HDMI,1*DP,1*VGA多种显示接口; 1*VGA接口, 支持分辨率1920x1200@60Hz; 1*HDMI接口, 支持分辨率4096x2160@60Hz; 1*DP接口,支持分辨率4096x2160@60Hz
网络	2*LAN; Intel i219, 10/100/1000Mbps RJ45; Intel i225v/i226v, 1000Mbps/2.5Gbps RJ45
USB接口	5*USB2.0,3*USB3.0
音频	1*Mic_in,1*LINE_OUT,1*AMP 1X4PIN 2.54MM间距小白座; 1* SPDIFOUT 1x2 2mm间距排针,
COM口	2*RS232/RS485/RS422
I/O接口	PCIE1: PCIE 16x插槽, 支持PCIE X16号; PCIE2: PCIE 4x插槽, 支持PCIE X4信号; PCIE3: PCIE 1x插槽, 支持PCIE X1信号; JEXP高速连接器: H610 PCIE1,2,3,4,5,6, LPC总线, USB14; POWER 2X15PIN 2MM排母扩展5V,3.3V,12V供电; FAN1,FAN2扩展3个smart fan; 1*M.2 (MKEY 2280 PCIE X4信号,1*M.2; 1个2.00mm 2x5PIN JFP前面板接口; 支持一键系统还原功能; 支持JCC按键; 支持硬件来电启动开关Note:可以搭配AFC-452E, AFC-93001, AFC-92801配卡使用扩展PCIE, 多种IO接口功能。
看门狗	支持
BIOS	AMI UEFI BIOS
系统	Windows 10,Windows 11,Linux
电源	DC 12V
温度湿度	工作温度:0°C~60°C; 存储温度:-40°C~80°C; 5%~95%相对湿度.无冷凝
尺寸	230mm * 195mm

## 结构框图:



## 接口概览:



## 尺寸图:

