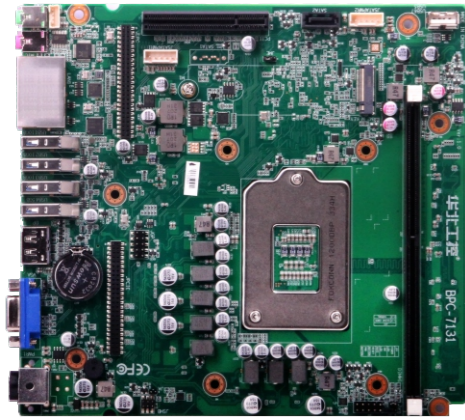


## BPC-7131

基于 Intel 10代 Core i3/i5/i7/i9 LGA1200处理器的工业主板



## 产品特点:

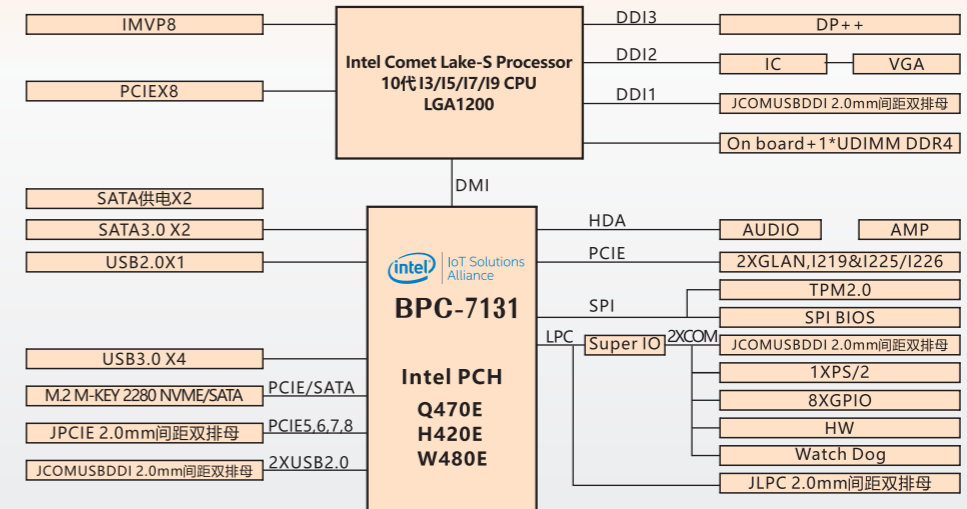
- ◆支持 Intel 10代 Core i3/i5/i7/i9 LGA1200处理器
- ◆支持4GB/8GB/16GB DDR4板载内存+1\*DDR4 UDIMM插槽
- ◆2\*LAN,1\*VGA,1\*DP++
- ◆4\*USB3.0,1\*USB2.0
- ◆支持TPM2.0, INTEL AMT (Q470E+INTEL I219LM)
- ◆1\*PCIe x8
- ◆1\*M.2 M KEY 2280



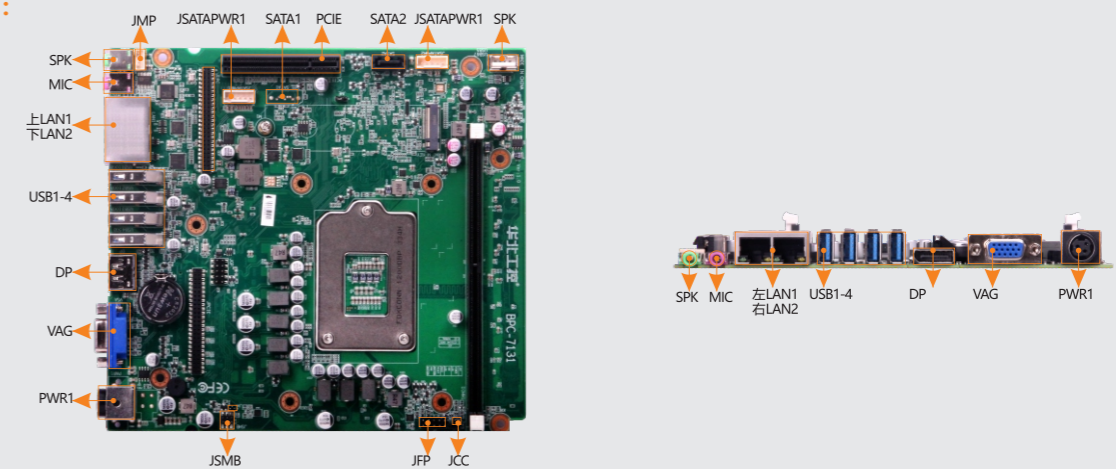
## 产品规格:

型号	BPC-7131
处理器	支持Intel 10代 Core i3/i5/i7/i9 LGA1200处理器
芯片组	Intel H420E/Q470E/W480E
图形控制	集显,型号取决于CPU处理器
NPU	/
内存	板载4GB/8GB/16GBDDR4内存颗粒+1*DDR4UDIMM插槽,UDIMM内存插槽最大支持32GB,整板最大支持48GB
存储	2*SATA 3.0, 1*M.2 M KEY 2280 (支持NVME/SATA协议,H420E桥片只支持SATA协议, Q470E桥片支持NVME PCIeX4协议)
显示接口	1*VGA,支持最高分辨率为1920x1200@60Hz, 1*DP++,支持最高分辨率为4096x2304@60Hz
网络	2*LAN, 1*Intel I219-LM/I219-V 10/100/1000Mbps,1*Intel I225-V,10/100/1000/2500Mbps RJ45
USB接口	4*USB3.0,1*USB2.0
音频	1*Line out,1*Mic in,1*JAMP功放接口
COM口	/
I/O接口	1*PCIe x8(8-lanes),扩展卡用于接显卡或PCI设备, 1*JLPC扩展接口, 扩展卡用于扩展串口, 1*PCIe扩展接口, 扩展卡用于扩展网口, 1*JCOMUSBDDI扩展接口, 扩展卡用于扩展串口,USB,显示接口8*GPIO, 1*JFP, 2*SATA PWR供电接口
看门狗	支持
BIOS	AMI EFI BIOS
系统	Windows 10 (1809版本之后),Linux
电源	DC12V
温度湿度	工作温度:0°C ~ 60°C, 存储温度:-40°C ~ 70°C, 5% ~ 95%相对湿度,无冷凝
尺寸	183mm x 198mm

## 结构框图:



## 接口概览:



## 尺寸图:

