

SOM-6580

基于Rockchip RK3568处理器的工业板卡



产品特点:

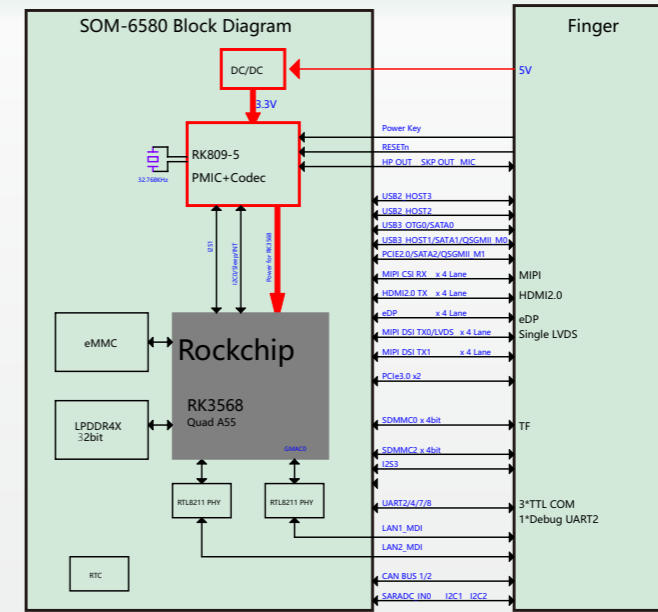
- ◆ 支持Rockchip Rk3568处理器
- ◆ 板载2~8GB LPDDR4X内存
- ◆ 1*HDMI,1*单通道LVDS,MIPI DSI,1*MIPI DSI
- ◆ 2*LAN,1*USB3.0,1*USB3.0 OTG,2*USB2.0,4*COM



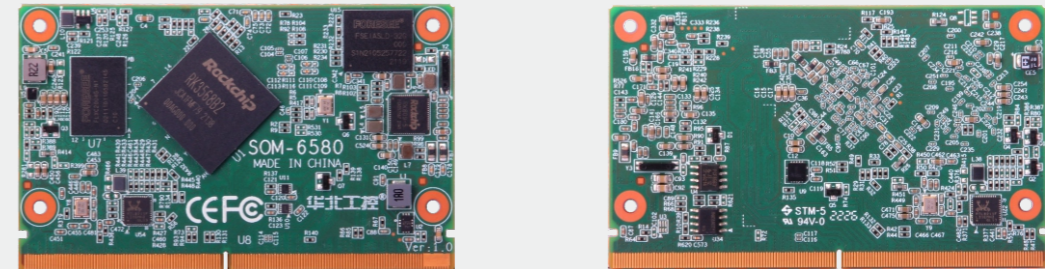
产品规格

型号	SOM-6580
CPU	Rockchip Rk3568处理器
图形控制	Mali-G52
内存	板载2~8GB LPDDR4X内存
存储	1*eMMC,最大支持128GB, 1*SATA,支持SATA3.0
显示接口	支持1*HDMI,1*单通道LVDS或MIPI DSI,1*MIPI DSI,支持1路eDP1.3 4LAN,HDMI支持分辨率最高为4096x2160@60Hz,单通道LVDS支持最大分辨率1280*800@60Hz输出,支持MIPI 1920*1080@60fps,支持eDP2560*1600@60fps.
网络	2*LAN, Realtek RTL8211F,10/100/1000Mbps
USB接口	1*USB3.0,1*USB3.0OTG, 2*USB2.0
音频	1*Headphone,1*MIC-IN
COM口	4*TTL, 含一路DEBUG
I/O接口	SMARC2.1标准金手指支持2*SDMMC;支持1x PCIE3.0 X2; (可拆分两个X1);支持1路I2S,1路PDM, 1路FSPI;支持2* ADC;板载PCF8563 RTC, 支持掉电时间保存支持5*I2C, 含一路I2C_HDMI;支持2*CAN, 最高支持3路CAN;支持2*SDMMC
看门狗	支持
系统	Android, Linux,
电源	DC 5V
温度湿度	工作温度:0°C ~ 60°C, 存储温度:-40°C ~ 80°C, 5% ~ 95%相对湿度, 无冷凝
尺寸	82mm x 50mm

结构框图:



接口概览:



尺寸图:

