

BIS-6660 B

基于Intel 2/3代 Core i3/i5/i7 处理器
无风扇嵌入式工业整机



产品特点:

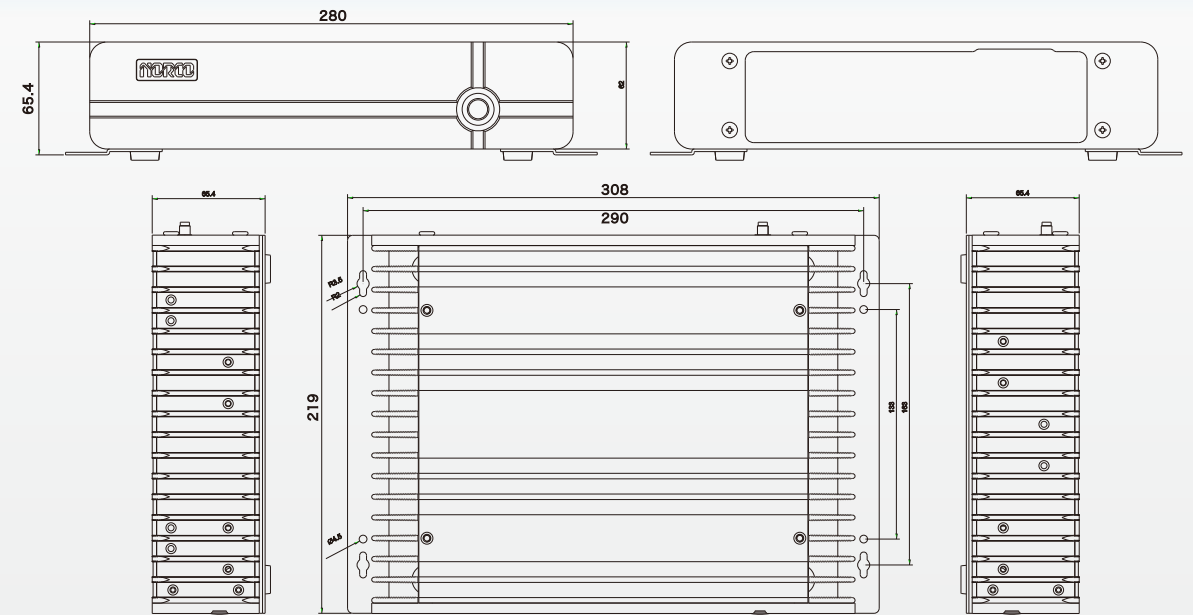
- ◆ 支持Intel 2/3代 Core i3/i5/i7 系列处理器
- ◆ 2*UDIMM DDR3内存插槽
- ◆ 1*VGA, 1*DVI
- ◆ 2*LAN, 2*USB3.0, 4*USB2.0, 2-6*COM
- ◆ 1*MINI-PCIe



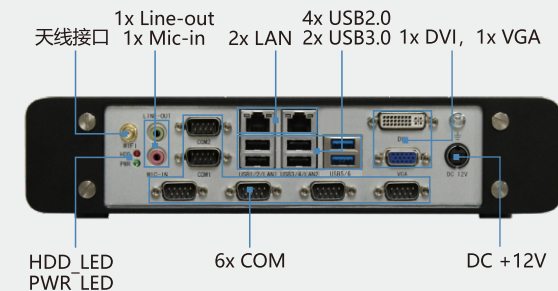
产品规格:

型号	BIS-6660B
CPU	支持Intel 2/3代 Core i3/i5/i7 处理器
芯片组	Intel H61/Q77/B75/Q67
图形控制	CPU集成
NPU	/
内存	2*UDIMM插槽,支持DDR3-1066/1333/1600 MHz频率,最大支持16GB
存储	1*Mini PCIe SSD,1*SATA 2.5寸HDD
显示接口	1*VGA,1*DVI
网络	2*LAN, Realtek RTL8111E,10/100/1000Mbps RJ45
USB接口	2*USB3.0, 4*USB2.0
音频	1*Mic-in,1*Line-in,1*Line-out,
COM口	2-6*COM(可选)
I/O接口	1*Mini-PCIe; 1*PS/2; 8*GPIO
看门狗	支持
BIOS	AMI UEFI BIOS
系统	Windows 10, Linux
电源	DC 12V
温度湿度	工作温度:0°C ~ 60°C; 存储温度:-40°C ~ 85°C; 5% ~ 95%相对湿度,无冷凝
尺寸	280mm x 219.2mm x 62mm(W x D x H)
颜色	黑色
材质	/
板卡型号	BPC-7937
散热方式	被动
安装方式	桌面型/壁挂式

尺寸图:



接口概览:



接口



电源开关

正面