

EPC-3208M

基于Intel 10代 Core i3/i5/i7/i9 LGA1200处理器
桌面型/壁挂式工业整机



产品特点:

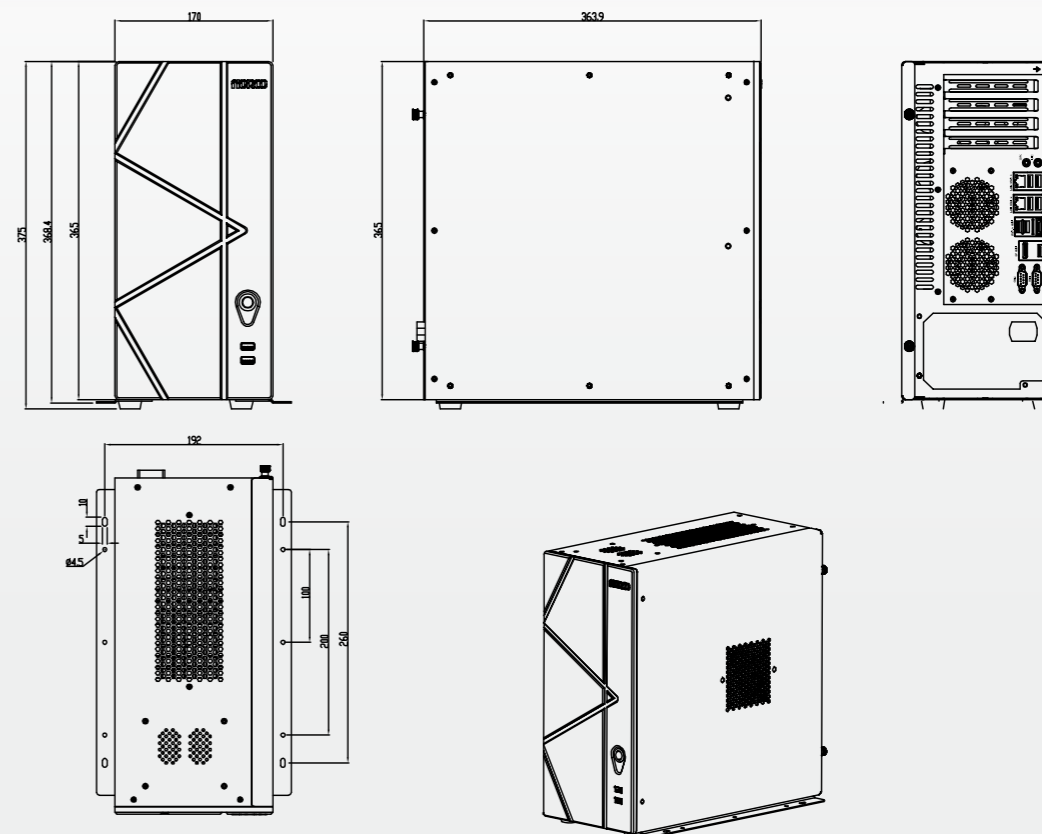
- ◆ 支持Intel 10代 Core i3/i5/i7/i9 LGA1200处理器
- ◆ 4*UDIMM双通道内存插槽, 支持DDR4 2400/2666/2933MHz, 整板最高可达128GB
- ◆ 1*DP, 2*HDMI
- ◆ 2*LAN, 6*USB3.0, 5*USB2.0, 2-6*COM
- ◆ 整机尺寸: 170mm x 365mm x 363.9mm



产品规格:

型号	EPC-3208M
CPU	支持Intel 10代 Core i3/i5/i7/i9 LGA1200处理器
芯片组	Intel H420E/Q470
图形控制	CPU集成
NPU	/
内存	4*UDIMM双通道内存插槽, 支持DDR4 2400/2666/2933MHz, 整板最高可达128GB
存储	1*SATA 兼容2.5寸/3.5寸硬盘位, 1*M.2(可选)
显示接口	2*HDMI, 支持分辨率最高为4Kx2K@30Hz or 1920x1080@120Hz 1*DP, 支持分辨率最高为4Kx2K@60Hz
网络	2*LAN, Intel i219, 10/100/1000Mbps Rj45; Intel i225, 1000Mbps/2.5Gbps RJ45
USB接口	6*USB3.0, 5*USB2.0(可选)
音频	1*Mic, 1*Line-out
COM口	2-6*COM (可选)
I/O接口	1*M.2支持5G模块, 1*M.2支持SSD (可选), 支持1~2*PCIe x16插槽(PCIe x8信号) 支持1*PCIe x4插槽(PCIe x1信号), 支持1*PCI
看门狗	支持
BIOS	AMI UEFI BIOS
系统	Windows 7, Windows 10, Linux
电源	标准ATX
温度湿度	工作温度:0°C ~ 60°C, 存储温度:-40°C ~ 85°C, 5% ~ 95%相对湿度.无冷凝
尺寸	170mm x 365mm x 363.9mm(W x D x H)
颜色	黑色
材质	/
板卡型号	MATX-6131
散热方式	主动
安装方式	桌面型/壁挂式

尺寸图:



接口概览:

