

## BPC-7974

基于6/7代 Intel Core i3/i5/i7  
处理器的工业主板



## 产品特点:

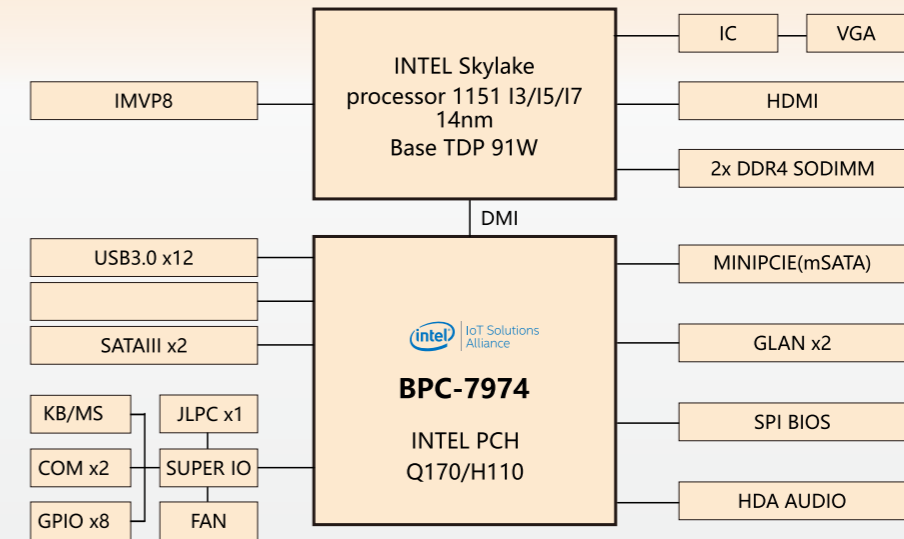
- ◆ 支持6/7代 Intel Core i3/i5/i7处理器
- ◆ 2\*SO-DIMM DDR4内存
- ◆ 1\*VGA1\*HDMI
- ◆ 2\*LAN, 12\*USB3.0, 1\*USB2.0, 2\*COM
- ◆ 1\*Mini-PCIe支持MSATA



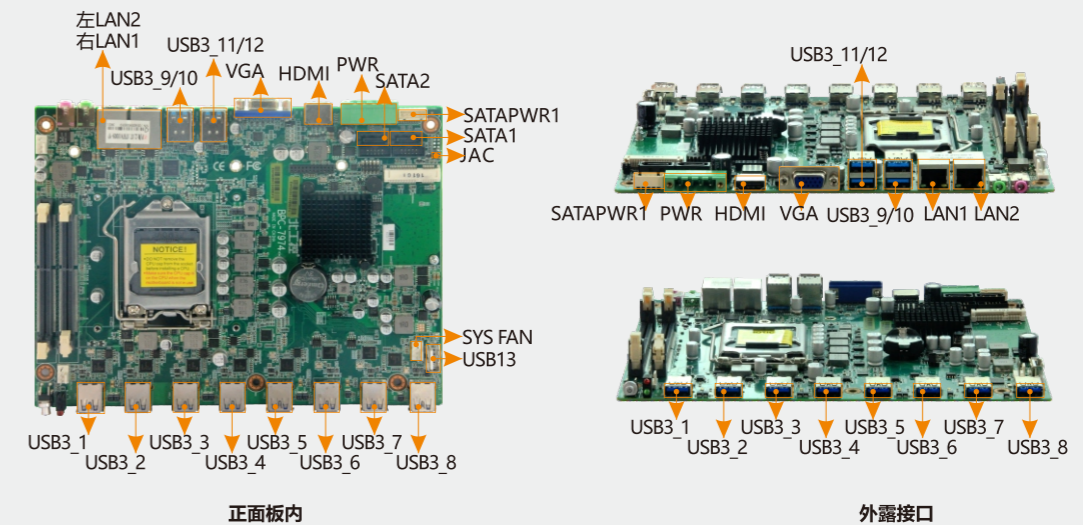
## 产品规格:

型号	BPC-7974
处理器	支持6/7代 Intel Core i3/i5/i7处理器
芯片组	Q170
图形控制	CPU集成
NPU	/
内存	2*DDR4 SO-DIMM, 支持1866/2133,最大容量 32G
存储	2*SATAIII, 1*mSATA (Mini-PCIe接口)
显示接口	1*LVDS, 1*HDMI
网络	2*LAN, INTEL I210, 10/100/1000Mbps Rj45
USB接口	12*USB3.0, 1*USB2.0,
音频	1*Headphone,1*Mic-In,1*Line-out
COM口	2*RS-232
I/O接口	1*Mini-PCIe支持MSATA, 8*GPIO, 3*CPUFAN, 1*JLPC
看门狗	支持
BIOS	AMI EFI BIOS
系统	Windows 7/10, Linux
电源	DC 12V
温度湿度	工作温度:0°C ~ 60°C, 存储温度:-40°C ~ 85°C, 5% ~ 95%相对湿度.无冷凝
尺寸	220mmx 170mm

## 结构框图:



## 接口概览:



## 尺寸图:

