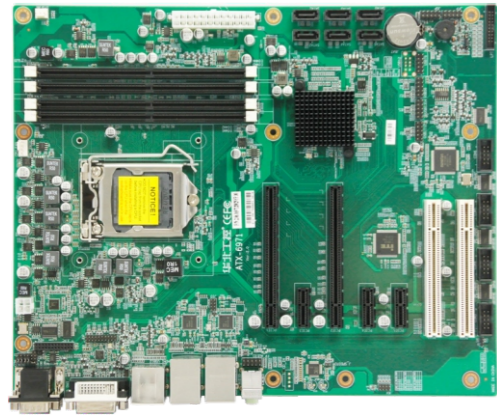


ATX-6971

基于Intel 6/7代 Core i3/i5/i7 LGA1151处理器的工业主板



产品特点:

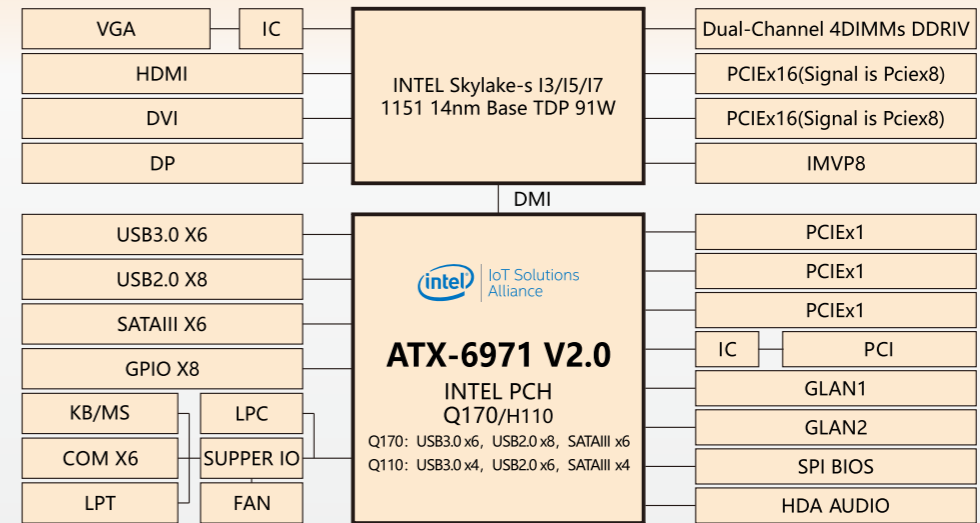
- ◆ 支持Intel 6/7代 Core i3/i5/i7 LGA1151处理器
- ◆ 4*UDIMM DDR4
- ◆ 1*VGA, 1*HDMI, 1*DVI, 1*DP
- ◆ 2*LAN, 6* USB3.0, 8*USB2.0,
- ◆ 2*PCIe x16, 3*PCIe x1, 2*PCI



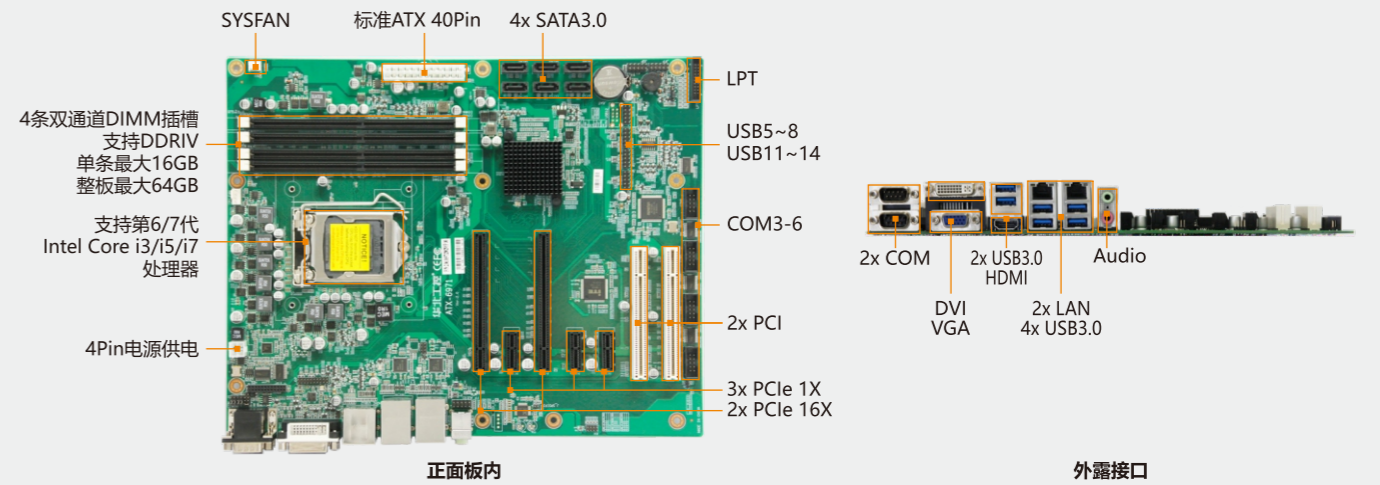
产品规格:

型号	ATX-6971
处理器	支持Intel 6/7代 Core i3/i5/i7 LGA1151处理器
芯片组	Intel Q170/H110
图形控制	CPU集成
NPU	/
内存	4*UDIMM插槽,支持DDR4 1866/2133MHz,整板最高64GB
存储	6*SATA 3.0
显示接口	支持1*VGA,1*DVI,1*HDMI,1*DPVGA支持分辨率最高为1920x1200, DVI支持分辨率最高为1920x1200, HDMI支持分辨率最高为2560X1600, DP支持分辨率最高为4096X2304
网络	2*LAN, Intel I210, 100/1000Mbps RJ45
USB接口	6* USB3.0, 8*USB2.0,
音频	1*Line out,2*MIC in,1*Line in
COM口	5*RS232,1*RS232/RS422/RS485
I/O接口	2*PCIe x16 (PCIe X8信号),3*PCIe x1,2*PCI, 支持PS/2 鼠标键盘, 支持8*GPIO, 支持1*CPUFAN (支持调速), 1*SYSFAN, 支持LPT 1*2X10Pin 2.0mm间距筒牛
看门狗	支持
BIOS	AMI UEFI BIOS
系统	Windows 7,Windows 8,Windows 10,Linux
电源	ATX
温度湿度	工作温度:0°C ~ 60°C, 存储温度:-40°C ~ 85°C, 5% ~ 95%相对湿度.无冷凝"
尺寸	305mm x 244mm

结构框图:



接口概览:



尺寸图:

