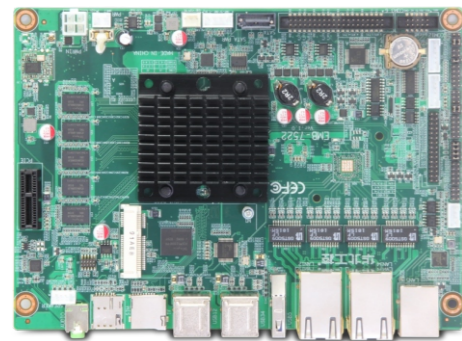


EMB-7522

基于NXP LS1028A ARM架构多网口主板



产品特点:

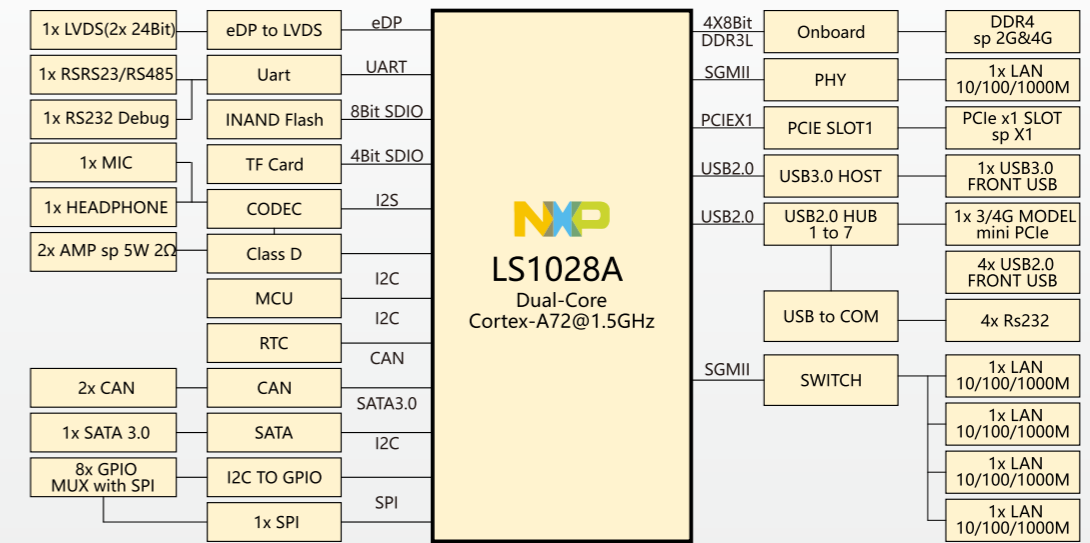
- ◆ 支持NXP LS1028A处理器
- ◆ 板载2GB DDR4内存(支持ECC)
- ◆ 1*LVDS
- ◆ 5*LAN,1*USB3.0,5*USB2.0,6*COM,2*CAN
- ◆ 1*PCIe ,1*Mini-PCIe



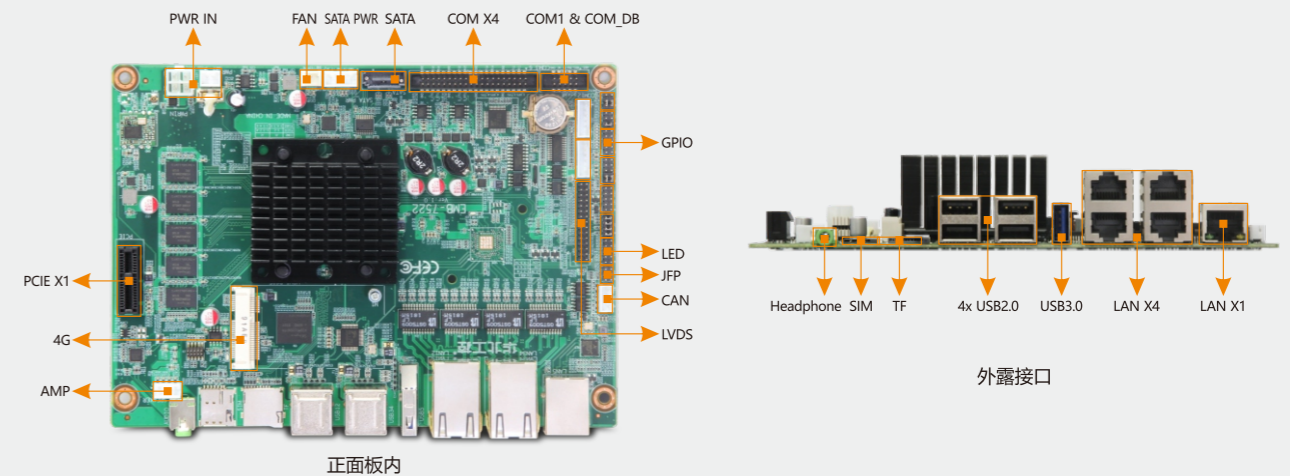
产品规格:

型号	EMB-7522
CPU	NXP LS1028A处理器
图形控制	支持
内存	板载2GB DDR4内存,最大支持4GB
存储	1*SATA,支持SATA 3.0 1*eMMC,最大支持128GB 1*TF
显示接口	支持1*双通道24bit LVDS 双通道24bit LVDS支持分辨率最高为1920x1080@60Hz
网络	5*LAN Qualcomm AR8033, 10/100/1000Mbps RJ45 NXP F104S8A, 10/100/1000Mbps RJ45 板载Wifi
USB接口	1*USB3.0,5*USB2.0
音频	1*Headphone,2*5W AMP
COM口	5*RS-232,1*RS-232/485
I/O接口	1*PCIe x1 1*Mini-PCIe,2*CAN8*GPIO, 1*SPI,1*I2C 1*FAN
看门狗	支持
系统	Android, Linux
电源	DC 12V
温度湿度	工作温度: 0°C ~ 60°C 存储温度: -40°C ~ 80°C 5% ~ 95%相对对湿度.无冷凝
尺寸	187mm x 135mm

结构框图:



接口概览:



尺寸图:

